
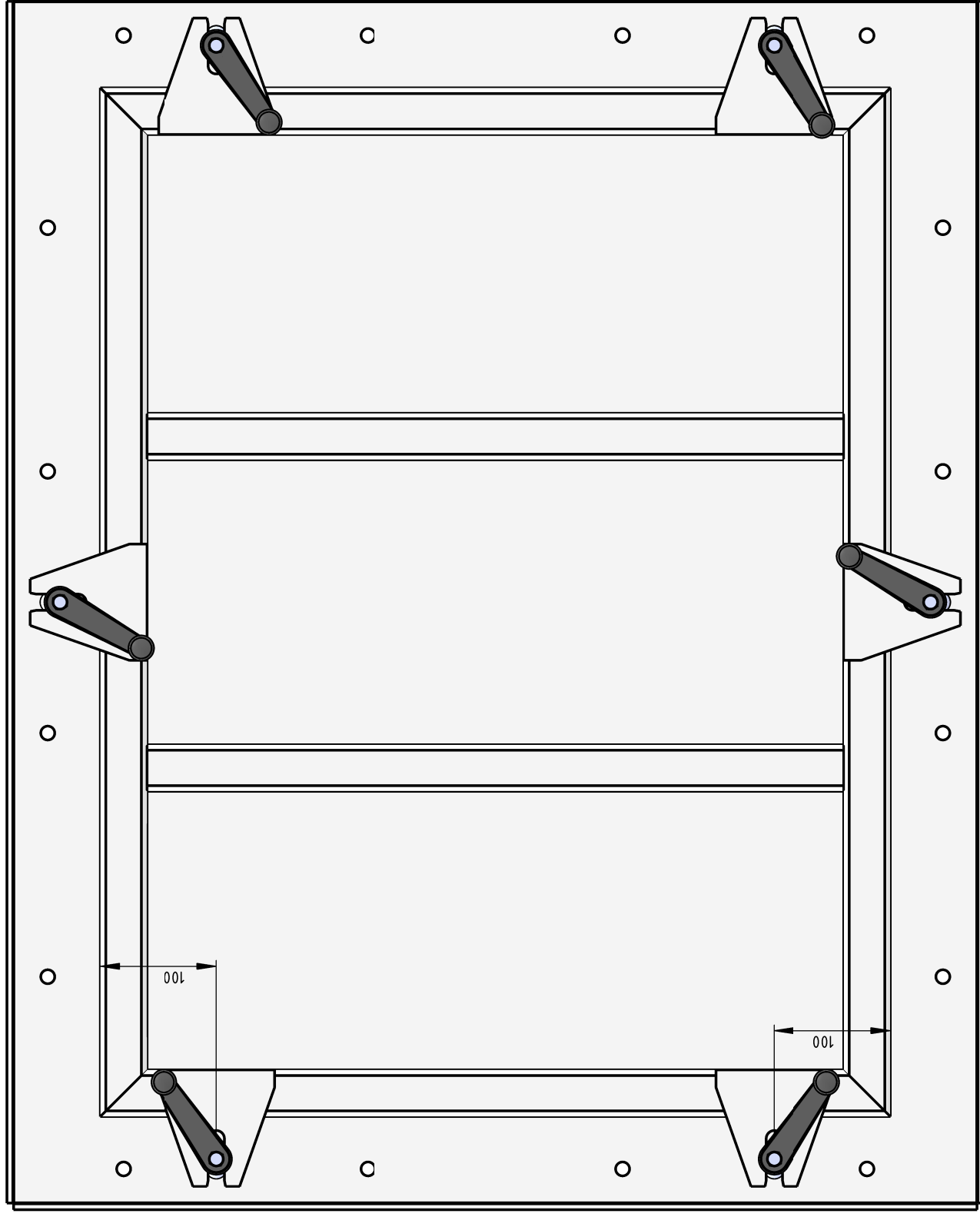

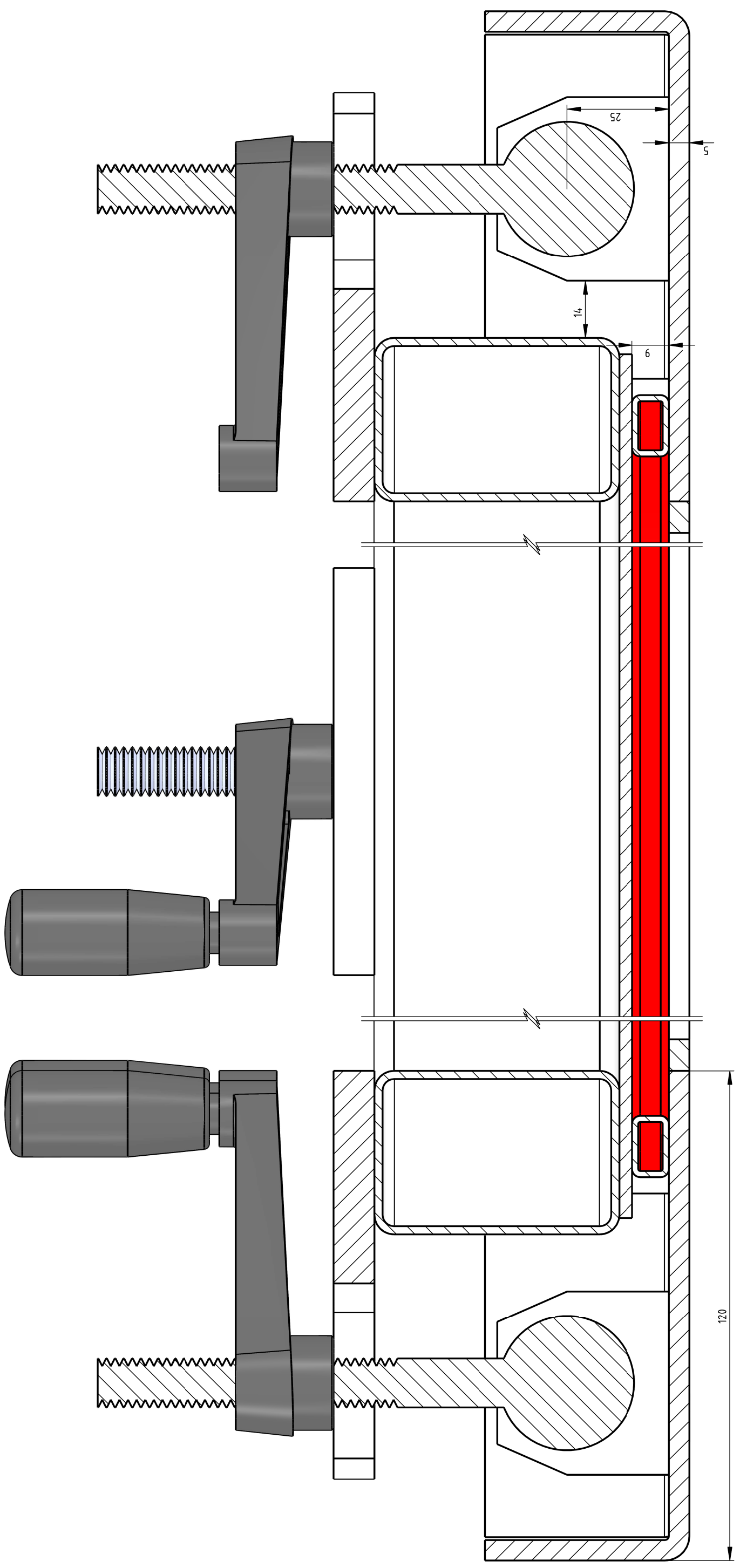



Auftragsnummer: Fensterabdeckung V2 BG	Werkstoff: Material <nicht festgelegt>	Datum: 18.02.2021
Zeichnungstitel: Fensterabdeckung	Oberfläche: Endlackiert RAL	Name: J. Buck
Kunde:	Schalung: Aluminium glatt, waagrecht	 TBS TORBAU SCHWABEN Maßstab: Blatt 1 von 8 A3

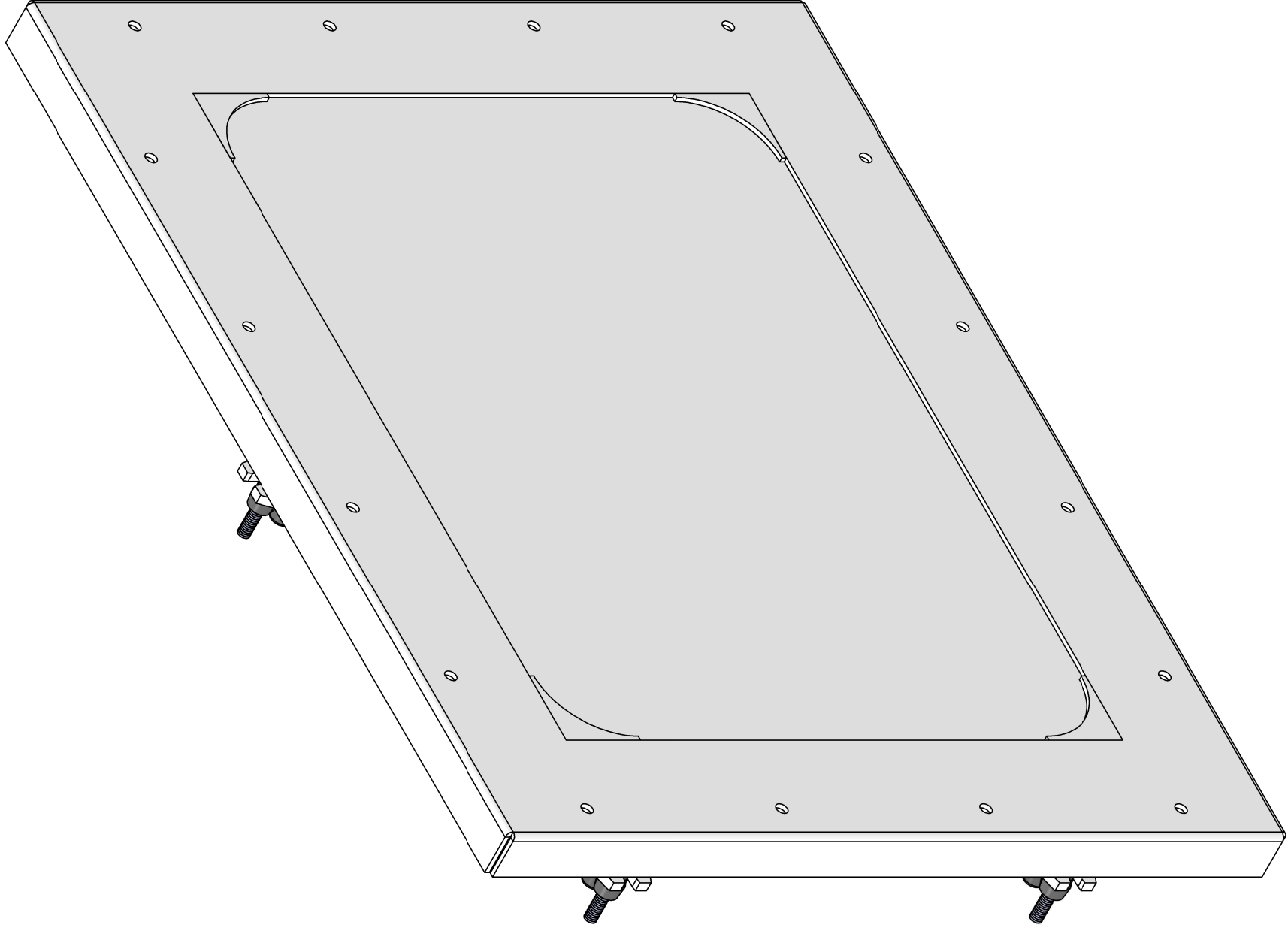



Auftragsnummer: Fensterabdeckung V2 BG	Werkstoff: Material <nicht festgelegt>	Datum: 18.02.2021
Zeichnungstitel: Fensterabdeckung	Oberfläche: Endlackiert RAL	Name: J. Buck
Kunde:	Schalung: Aluminium glatt, waagrecht	 TBS TORBAU SCHWARZEN Maßstab: Blatt 2 von 8 1:5 A3

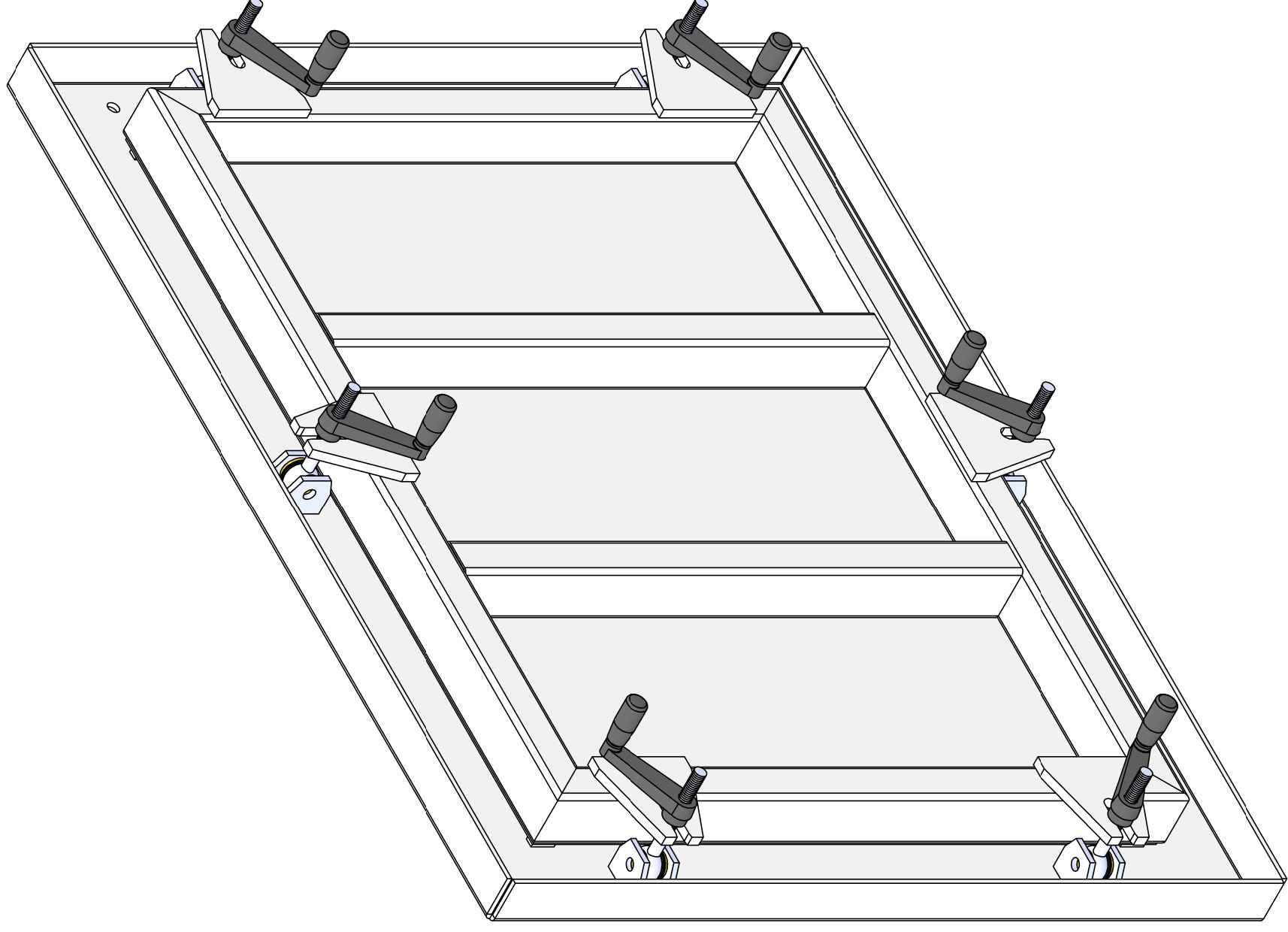



A-A

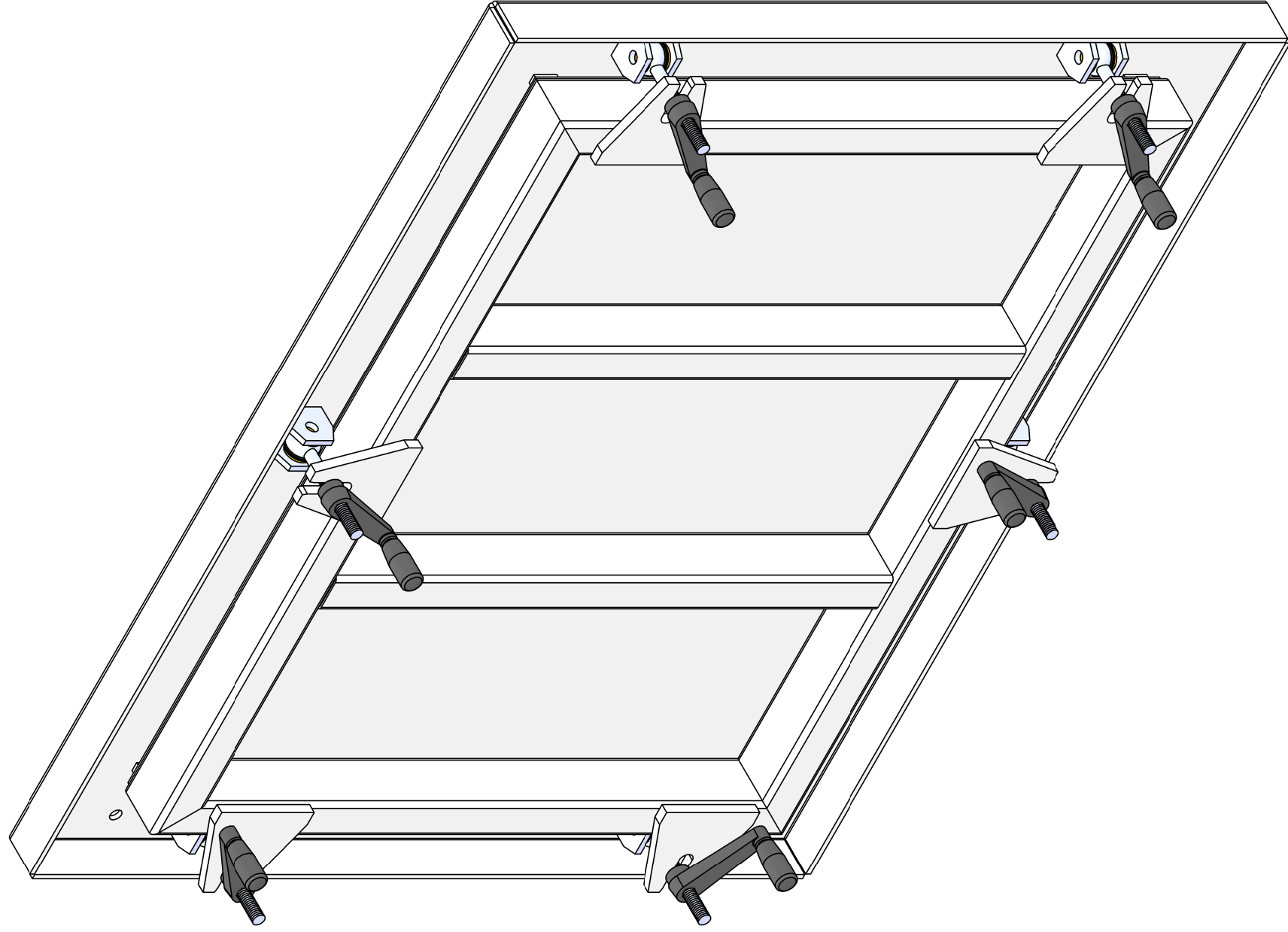
Auftragsnummer: Fensterabdeckung V2 BG	Werkstoff: Material <nicht festgelegt>	Datum: 18.02.2021
Zeichnungstitel: Fensterabdeckung	Oberfläche: Endlackiert RAL	Name: J. Buck
Kunde:	Schalung: Aluminium glatt, waagrecht	 TBS TORBAU SCHWABEN Maßstab: Blatt 3 von 8 1:1 A3



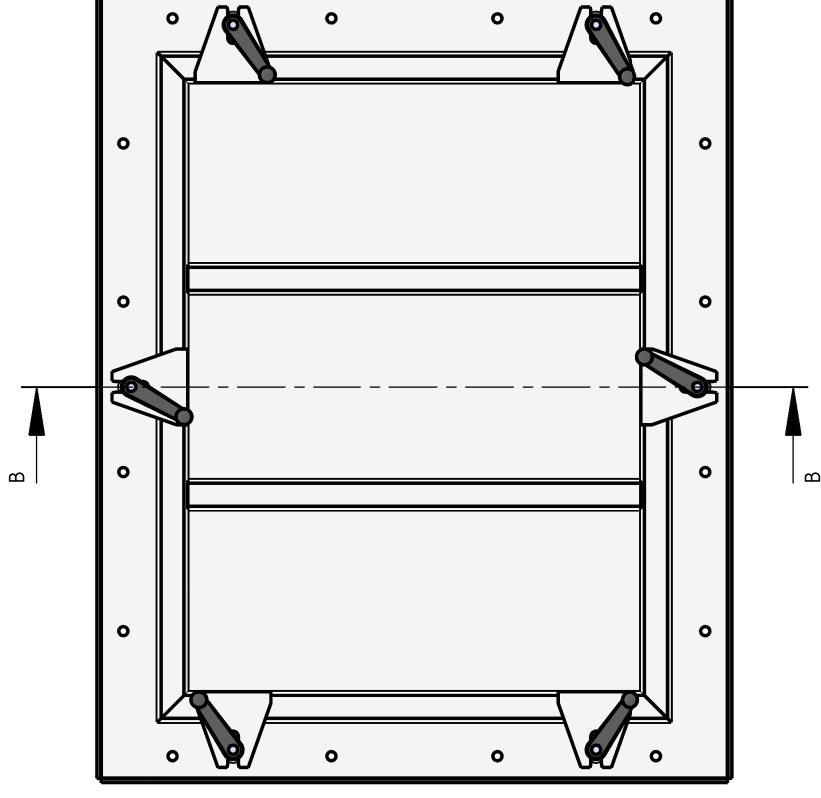
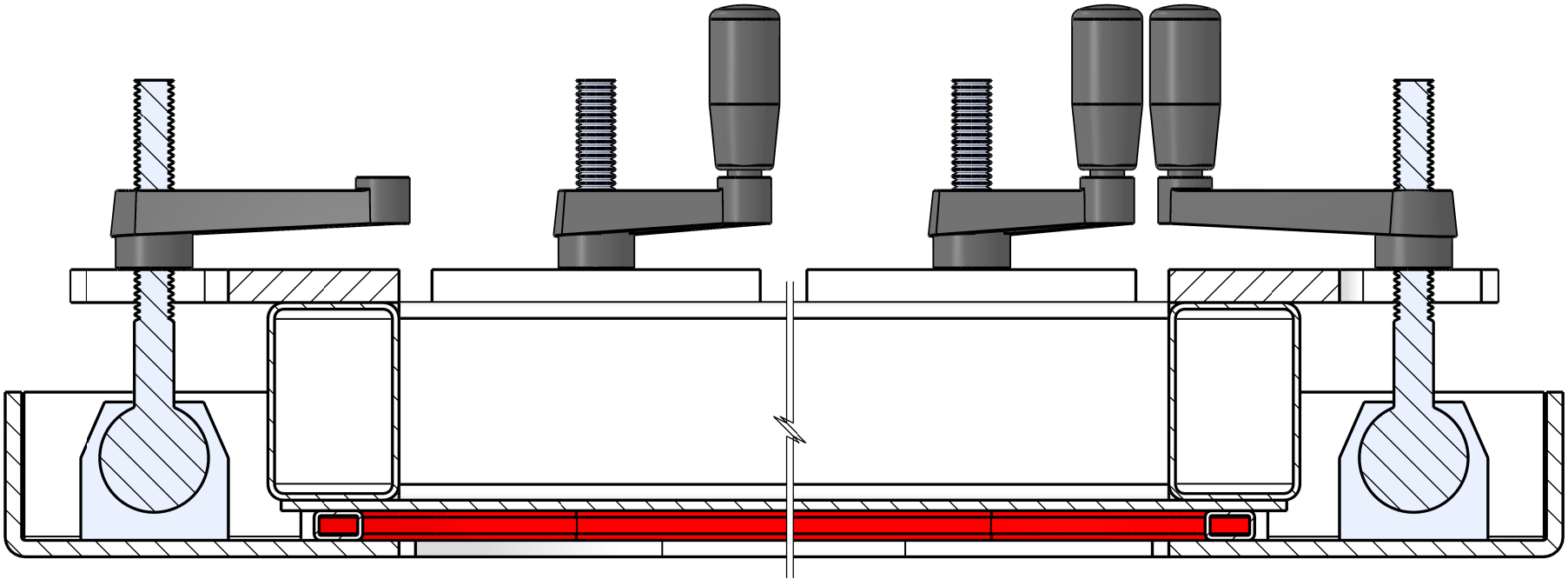
Auftragsnummer: Fensterabdeckung V2 BG	Werkstoff: Material <nicht festgelegt>	Datum: 18.02.2021
Zeichnungstitel: Fensterabdeckung	Oberfläche: Endlackiert RAL	Name: J. Buck
Kunde:	Schalung: Aluminium glatt, waagrecht	 TBS TORBAU SCHWARZEN Maßstab: Blatt 4 von 8 1:5 A3




Auftragsnummer: Fensterabdeckung V2 BG	Werkstoff: Material <nicht festgelegt>	Datum: 18.02.2021
Zeichnungstitel: Fensterabdeckung	Oberfläche: Endlackiert RAL	Name: J. Buck
Kunde:	Schalung: Aluminium glatt, waagrecht	 TBS TORBAU SCHWABEN
		Maßstab: Blatt 5 von 8 1:5 A3

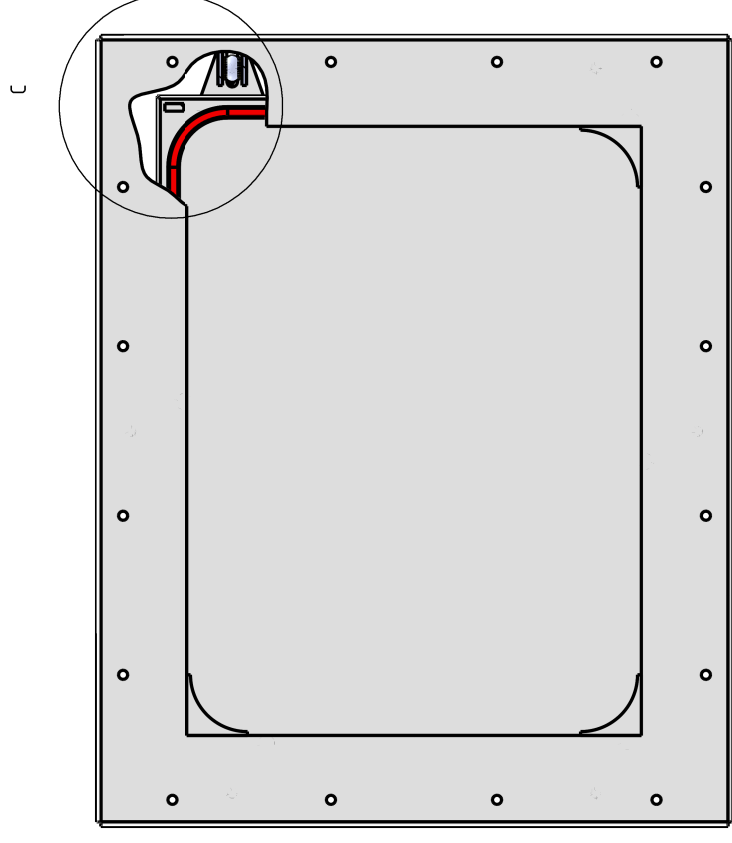
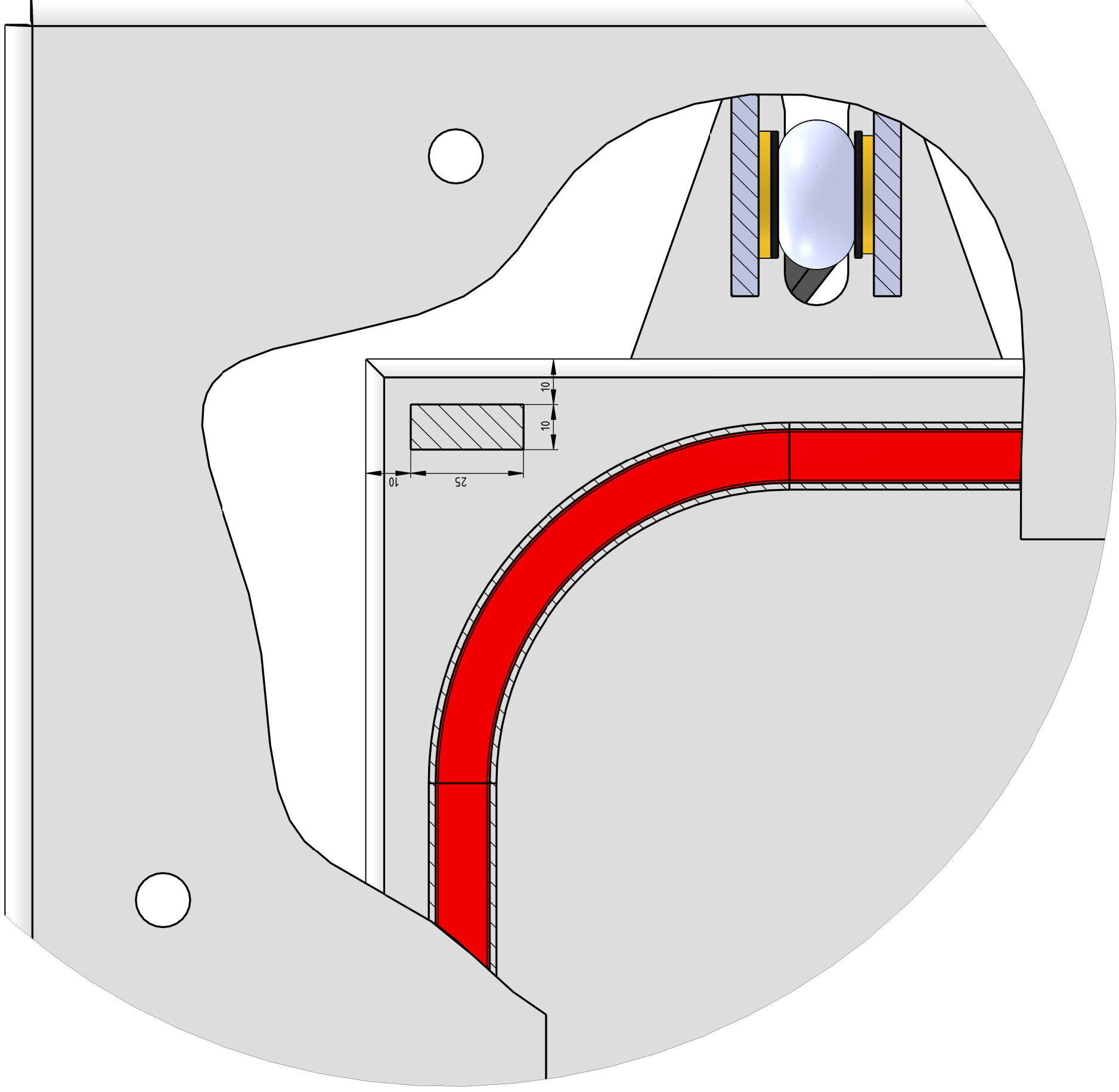



Auftragsnummer: Fensterabdeckung V2 BG	Werkstoff: Material <nicht festgelegt>	Datum: 18.02.2021
Zeichnungstitel: Fensterabdeckung	Oberfläche: Endlackiert RAL	Name: J. Buck
Kunde:	Schalung: Aluminium glatt, waagrecht	TBS TORBAU SCHWARZEN Maßstab: Blatt 6 von 8 1:5 A3



Auftragsnummer: Fensterabdeckung V2 BG	Werkstoff: Material <nicht festgelegt>	Datum: 18.02.2021
Zeichnungstitel: Fensterabdeckung	Oberfläche: Endlackiert RAL	Name: J. Buck
Kunde:	Schalung: Aluminium glatt, waagrecht	 TBS TORBAU SCHWABEN Maßstab: Blatt 7 von 8 1:10 A3

B-B (1 : 2)



Auftragsnummer: Fensterabdeckung V2 BG	Werkstoff: Material <nicht festgelegt>	Datum: 18.02.2021
Zeichnungstitel: Fensterabdeckung	Oberfläche: Endlackiert RAL	Name: J. Buck
Kunde:	Schalung: Aluminium glatt, waagrecht	 TBS TORBAU SCHWARZEN
		Maßstab: Blatt 8 von 8 1:10 A3